



КРЕМЕНЧУЦЬКА МІСЬКА РАДА
КРЕМЕНЧУЦЬКОГО РАЙОНУ ПОЛТАВСЬКОЇ ОБЛАСТІ

КОМУНАЛЬНЕ ГОСПРОЗРАХУНКОВЕ ПІДПРИЄМСТВО
«КРЕМІНЬ МІСЬК ПРОЕКТ»

39600, Україна, Полтавська область, м. Кременчук, вул. Генерала Жадова, 12, kremiproekt@ukr.net т. 066-128-7598

*Замовник: Комунальний заклад фізичної культури і спорту
Кременчуцький міський центр фізичного здоров'я населення
"Спорт для всіх"
Кременчуцької міської ради Кременчуцького району
Полтавської області*

РОБОЧИЙ ПРОЄКТ

*Улаштування спортивного майданчика на території
спорткомплексу "Юність" в кварталі 304 в м.Кременчуці
Полтавської області (нове будівництво)*

*Загальна пояснювальна записка
018-2021-ПЗ
Генеральний план
018-2021-ГП
Архітектурні рішення
018-2021-АР*

Директор (ГАП)

П. МУСІЄНКО

Зміст проєкту

Позначення	Найменування	Аркуш
018-2021-З	Зміст проєкту	
018-2021-СП	Склад проєкту	
018-2021-ПД	Підтвердження ГАПа	
018-2021-ВУ	Відомості про учасників проєктування	
018-2021-ПЗ	Пояснювальна записка	
018-2021-ГП	Генеральний план	
018-2021-АБ	Архітектурно-будівельні рішення	
018-2021-ПОБ	Проєкт організації будівництва	
018-2021-ЗКР	Зведений кошторисний розрахунок вартості будівництва	
	Замовлення: Комунальний заклад фізичної культури і спорту Кременчуцький міський центр фізичного здоров'я населення "Спорт для всіх" Кременчуцької міської ради Кременчуцького району Полтавської області № 018 від 25.03.2021	
	Завдання на проєктування	

						018-2021-З			
Изм.	Кіл.уч.	Лист	№док.	Підп.	Дата	Зміст проєкту	Стадія	Аркуш	Аркушів
							РП	1	
Розробив		Швачко С.М.					КГП "КРЕМІНЬМІСЬКПРОЕКТ"		
Перевірів		Мусієнко П.М.							

Склад проекту

Номер тому		Найменування	Примітка
1	018-2021-ПЗ	Пояснювальна записка	
1	018-2021-ГП	Генеральний план	
1	018-2021-АБ	Архітектурно-будівельні рішення	
1	018-2021-ПОБ	Проект організації будівництва	
1	018-2021-ЗКР	Зведений кошторисний розрахунок вартості будівництва	

						018-2021-СП				
Изм.	Кіл.ч.	Лист	№док.	Підп.	Дата	Склад проекту	Стадія	Аркуш	Аркушів	
		ГАП	Мусієнко П.М.				РП	2		
		Розробив	Швачко С.М.					КГП "КРЕМІНЬМІСЬКПРОЕКТ"		
		Перевірів	Мусієнко П.М.							

Проект розроблений відповідно до чинних норм, правил і стандартів.

Головний архітектор проекту (ГАП)

П. Мусієнко

(сертифікат архітектора проекту АА № 004160)

						018-2021-ПД		
Изм.	Кілуч.	Лист	№док.	Підп.	Дата	Стадія	Аркуш	Аркушів
ГАП		Мусієнко П.М.				РП	3	
Розробив		Швачко С.М.				КГП "КРЕМІНЬМІСЬКПРОЕКТ"		
Перевірів		Мусієнко П.М.						
Підтвердження ГАПа								

Відомості про учасників проектування

<i>Розділ проекту</i>	<i>Посада</i>	<i>Прізвище</i>	<i>Підпис</i>
<i>Загальне керівництво</i>	<i>Директор</i>	<i>Мусієнко П.М.</i>	
<i>Загальне керівництво</i>	<i>ГАП</i>	<i>Мусієнко П.М.</i>	
<i>Архітектурно-будівельні рішення</i>	<i>Архітектор</i>	<i>Швачко С.М.</i>	

<p><i>018-2021-ВУ</i></p>					
---------------------------	--	--	--	--	--

<i>Изм.</i>	<i>Кіл.уч.</i>	<i>Лист</i>	<i>№док.</i>	<i>Підп.</i>	<i>Дата</i>	<i>Стадія</i>	<i>Аркуш</i>	<i>Аркушів</i>
		<i>ГАП</i>		<i>Мусієнко П.М.</i>		<i>РП</i>	<i>4</i>	
		<i>Розробив</i>		<i>Швачко С.М.</i>		<i>КГП "КРЕМІНЬМІСЬКПРОЕКТ"</i>		
		<i>Перевірив</i>		<i>Мусієнко П.М.</i>				

Відомості про учасників проектування

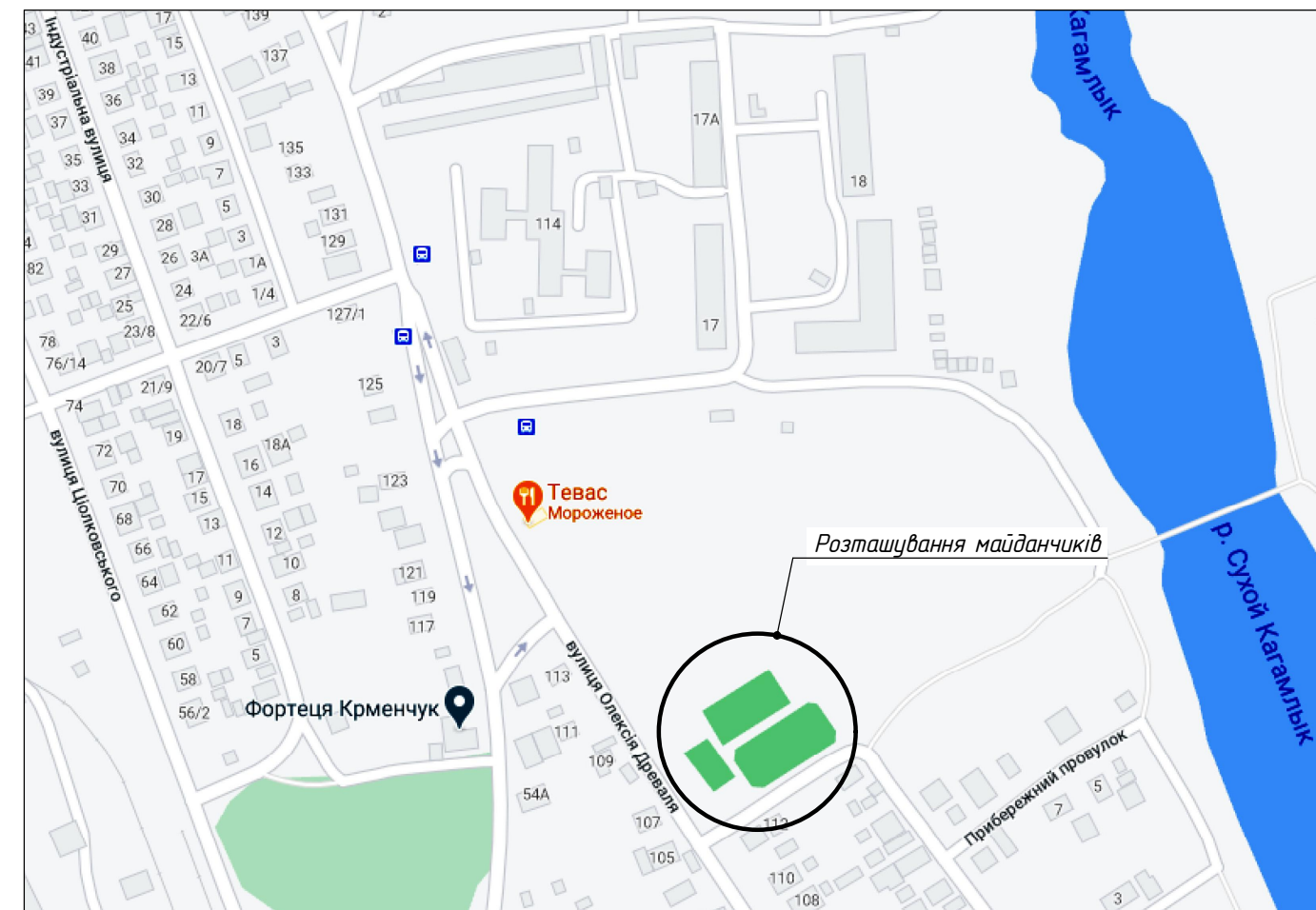
Відомість креслень

Аркуш	Найменування	Примітка
1	Загальні дані. Ситуаційна схема	018-2021-АБ
2	План перенесення елементів спортивного майданчика	018-2021-ГП
3	Розбивочний план	018-2021-ГП
4	План спортивного майданчика № 1	018-2021-АБ
5	План спортивного майданчика № 2	018-2021-АБ
6	Відомість обсягів основних будівельних робіт	018-2021-АБ
7	Загальний вигляд майданчика № 1	018-2021-АБ
8	Загальний вигляд майданчика № 2	018-2021-АБ
9	План розташування фундаментів майданчика № 1	018-2021-АБ
10	План розташування фундаментів майданчика № 2	018-2021-АБ
11	Опора конічна багатогранна ОКБ-4-1	018-2021-АБ
12	Спортивний комплекс Воркаут S831.13	018-2021-АБ
13	Бруси-турнік (для людей з ОФМ) SL301	018-2021-АБ
14	Маятник-твістер SM104-114	018-2021-АБ
15	Тренажер для м'язів черевного преса SM 109	018-2021-АБ
16	Повітряний ходок SM 115	018-2021-АБ
17	Орбітрек SM 116	018-2021-АБ
18	Упор для преса SM 125	018-2021-АБ
19	Гребний тренажер SM 135	018-2021-АБ
20	Велотренажер SM 139	018-2021-АБ
21	Тренажер SO-10.46 «Жим сидячи від грудей тяга зверху» ООО "НПК "ГОЙДА"	018-2021-АБ
22	Лавка паркова LP035.1-1.7, Чрна S742	018-2021-АБ
23	Схеми монтажу фундаментів елементів	018-2021-АБ

Відомість документів, на які посилаються

Позначення	Найменування	Примітка
ДСТУ Б А.2.4-4:2009	Основні вимоги до проектної і робочої документації	
ДБН А.2.2-3-2014	Склад та зміст проектної документації на будівництво	
ДБН Б.22-12:2019	Планування і забудова територій	
ДБН Б.2.2-5:2011	Благоустрій територій.	
НПАОП 92.7-1.01-06	Правила побудови і безпечної експлуатації атракціонної техніки	

Ситуаційна схема



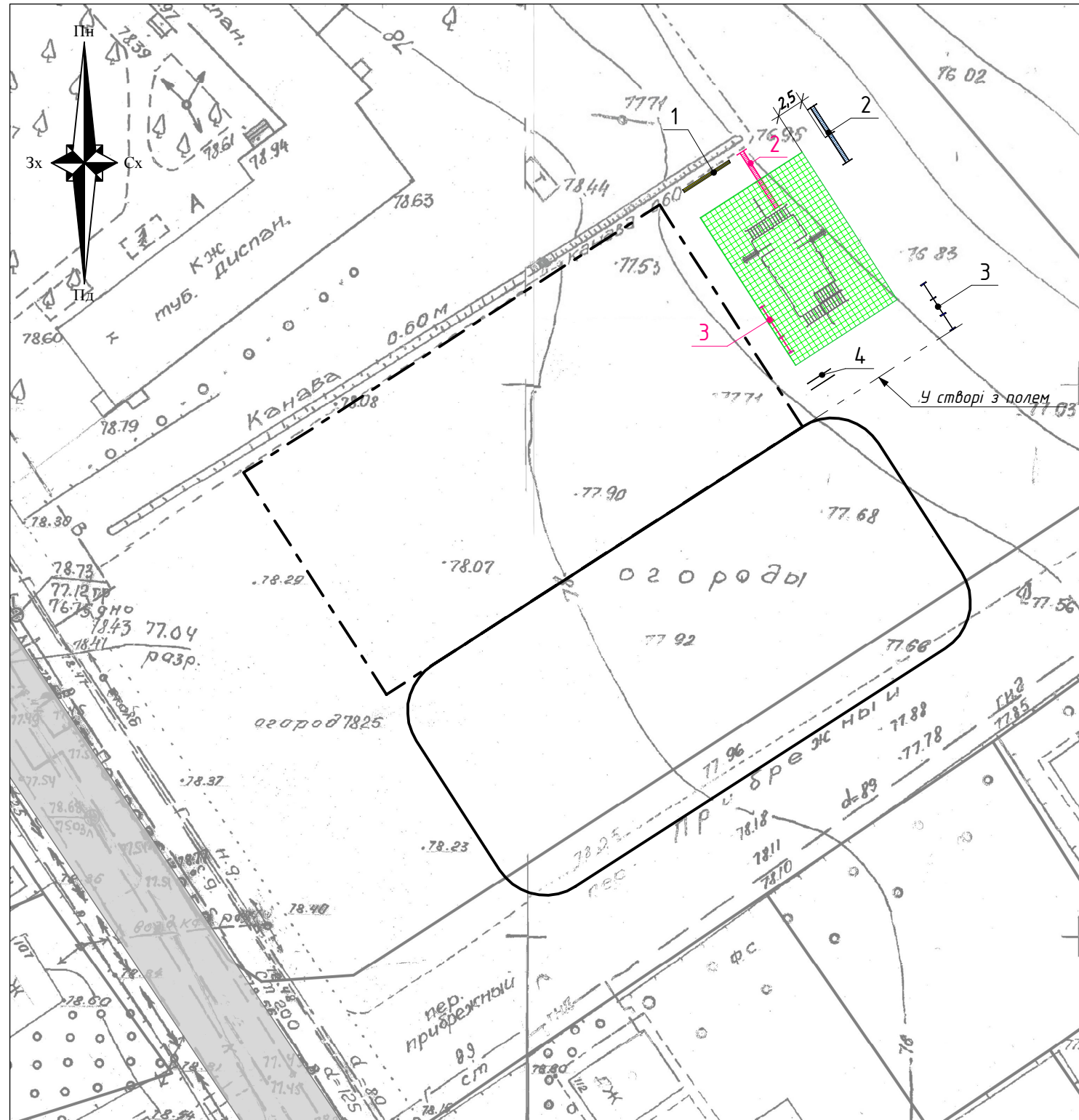
Відомість основних комплектів робочих креслень

Позначення	Найменування	Примітка
018-2021-ПЗ	Пояснювальна записка	
018-2021-ГП	Генеральний план	
018-2021-АБ	Архітектурно-будівельні рішення	
018-2021-ПОБ	Проект організації будівництва	

- Робочий проект розроблений на підставі замовлення Комунального закладу фізичної культури і спорту Кременчуцького Міського центру фізичного здоров'я населення "Спорт для всіх" Кременчуцької міської ради Кременчуцького району Полтавської області.
- Майданчики освітлюються та мають лавки для сидіння.
- Спортивний майданчик № 1 укомплектований тренажерами ТМ "Інтер Атлетика" м. Буча та тренажером (для людей з ОФМ) ООО "НПК "Гойда" м. Дніпро.
- На майданчику № 2 розміщено спортивний комплекс Воркаут ТМ "Інтер Атлетика" м. Буча.

						018-2021-АБ			
						Улаштування спортивного майданчика на території спорткомплексу "Юність" в кварталі 304 в м.Кременчуці Полтавської області (нове будівництво)			
Зм.	Ключ.	Арк.	№Док.	Підп.	Дата				
						Комунальний заклад фізичної культури і спорту Кременчуцький міський центр фізичного здоров'я населення "Спорт для всіх"	Стадія	Аркуш	Аркушів
Розробив	Швачко С.М.						РП	1	23
Перевірив	Мусієнко П.М.					Загальні дані. Ситуаційна схема	КГП "КРЕМІНЬМІСЬКПРОЕКТ"		

План перенесення елементів спортивного майданчика М1:500



Умовні позначки:

- проїжджа частина
- проектний майданчик
- межа футбольного поля
- елементи, що переносяться

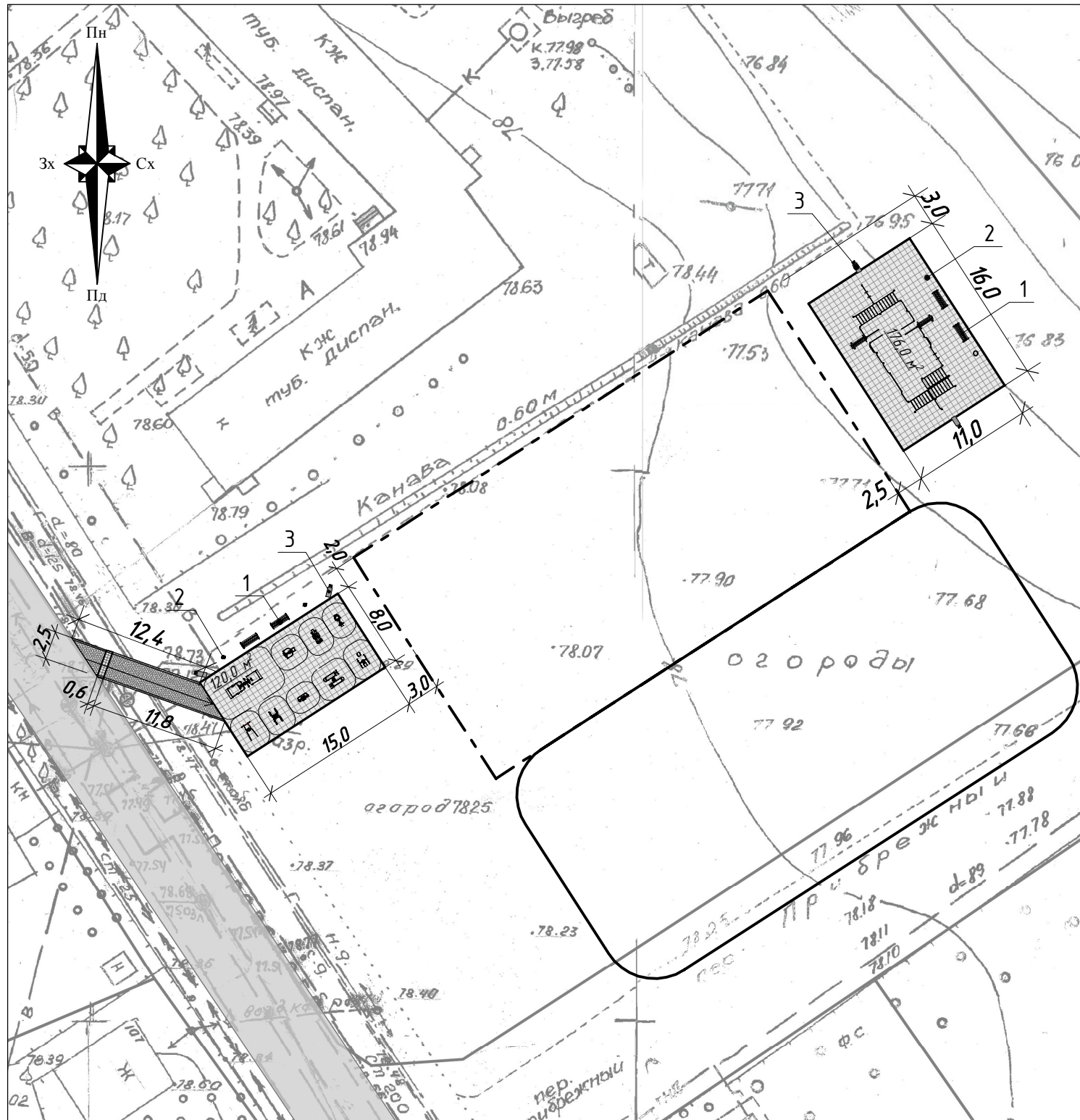
Специфікація елементів

Поз.	Позначення	Найменування	Кіл.	Розміри, (LxВxН)	Примітки, об'єм бетону, м ³
1		Станок (бруси) для преса вуличний	1	-	-
2		Рукохід	1	1,2x6,0x2,5	0,4x0,4x0,4x6=0,384
3		Турніки	1	0,6x6,0x2,5	0,8x0,4x0,4x4=0,512
4		Бруси	1	-	-

1. Розміри надані в метрах.
2. План виконано на топографічній основі в масштабі 1:500.
3. Елементи 2, 3 демонтувати та перенести (загальна маса 171 кг). Виконати їх монтаж після встановлення нового майданчика № 2 (див. аркуш ГП-3).
4. Об'єм бетону на встановлення елементів № 2, № 3 надано в таблиці.

						018-2021-ГП		
						Улаштування спортивного майданчика на території спорткомплексу "Юність" в кварталі 304 в м.Кременчуці Полтавської області (нове будівництво)		
Зм.	Ключ.	Арк.	№Док.	Підп.	Дата	Стадія	Аркуш	Аркушів
						РП	2	23
Розробив	Швачко С.М.					Комунальний заклад фізичної культури і спорту Кременчуцький міський центр фізичного здоров'я населення "Спорт для всіх"		
Перевірив	Мусієнко П.М.					План перенесення елементів спортивного майданчика		
						КГП "КРЕМІНЬМІСЬКПРОЕКТ"		

Розбивочний план М1:500

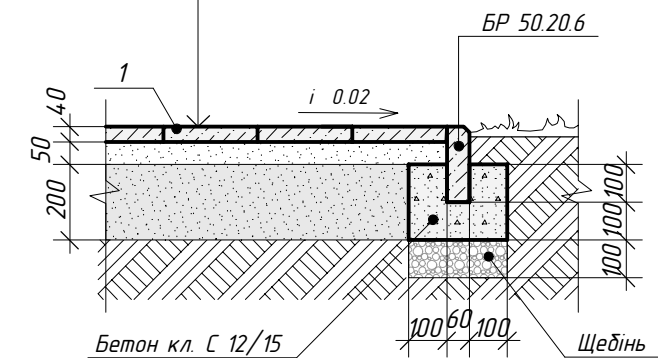


Відомість тротуарів, доріжок та майданчиків

Поз.	Найменування	Тип	Площа покриття, м ²	Примітки
1	Покриття ФЕМ	1	30,5м ²	
2	Мостіння гумовою плиткою 500x500x30мм	2	120,0+176,0 м ²	
3	Тактильна плитка "Шипи" 300x300x40мм	3	1,5м ²	
4	Встановлення бордюру БР.50.20.6 доріжки		25,6 м.поз	
5	Встановлення бордюру БР.50.20.6		46,0+54,0 м.поз	

Покриття ФЕМ, тип 1

Фігурна тротуарна плитка по ГОСТ 17608-91 - 40мм
 Піщано-цементна суміш (75%/25%) - 50 мм
 Піщано-гравійна суміш (0-20мм) - 200мм
 Ущільнений ґрунт



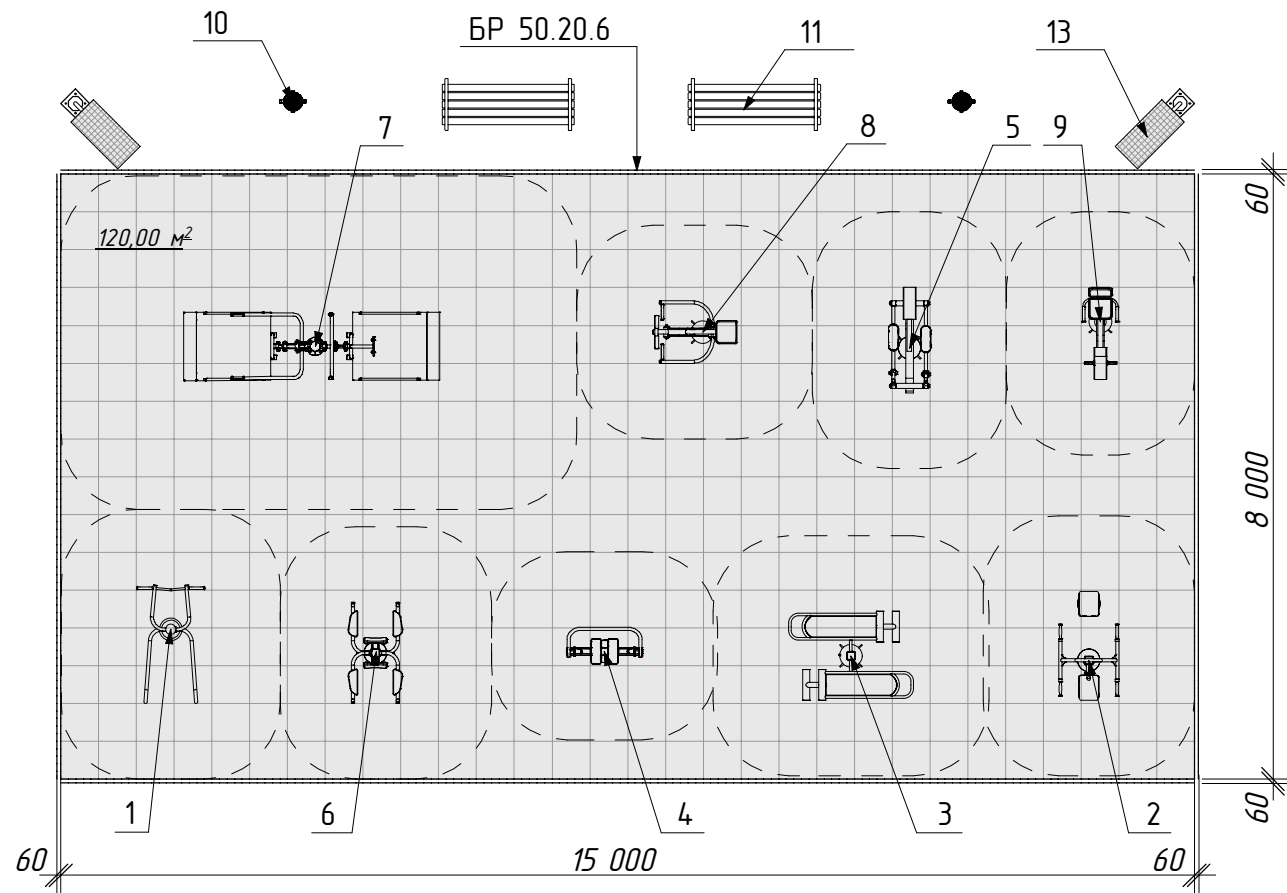
- Розбивочні розміри надані в метрах.
- План розбивки виконано на топографічній основі в масштабі 1:500.
- Розбивку майданчиків виконувати у присутності представника проєктної організації.
- План майданчика № 1 на аркуші АБ-4, план майданчика № 2 на аркуші АБ-7.

Відомість малих архітектурних форм та переносних виробів

Поз.	Позначка	Найменування	Кіл.	Примітки
1		Лавка	4	
2		Урна для сміття	4	
3		Вуличний світильник з датчиком руху	4	
4				

018-2021-ГП					
Улаштування спортивного майданчика на території спорткомплексу "Юність" в кварталі 304 в м.Кременчуці Полтавської області (нове будівництво)					
Зм.	Ключ.	Арк.	№Док.	Підп.	Дата
Розробив	Швачко С.М.				
Перевірив	Мусієнко П.М.				
Розбивочний план					КГП "КРЕМІНЬМІСЬКПРОЕКТ"
					Стадія
					Аркуш
					Аркушів
					РП
					3
					23

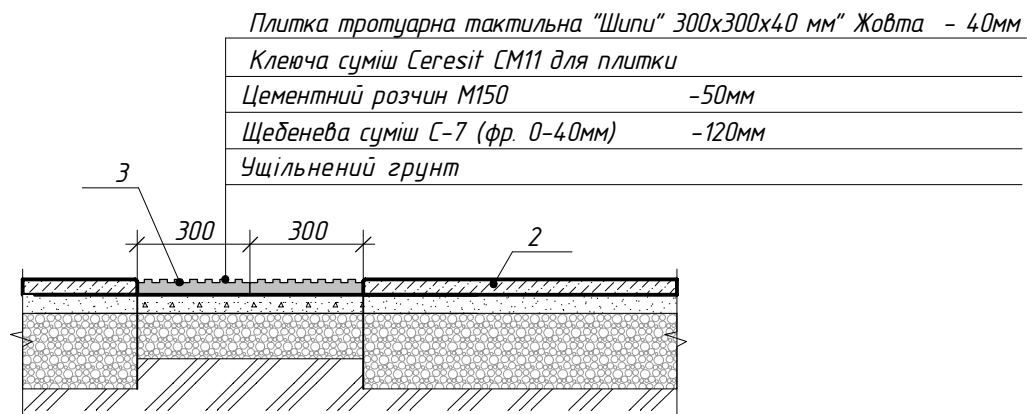
План спортивного майданчика № 1



Специфікація елементів майданчика № 1

Поз.	Позначення	Найменування	Кіл.	Розміри, (LxВxН)	Примітки об'єм бетону, м³
1	SL301 (RAL9005, RAL6018)	Бруси-турнік (для людей з ОФМ)	1	1,567x0,899x1,428	0,196
2	SM104-114 (RAL9005, RAL6018)	Маятник-твістер	1	1,44x0,79x1,426	0,27
3	SM109 (RAL9005, RAL6018)	Тренажер для м'язів черевного преса	1	1,567x0,899x1,428	0,196
4	SM115 (RAL9005, RAL6018)	Повітряний ходок	1	0,489x1,012x1,429	0,196
5	SM116 (RAL9005, RAL6018)	Орбітрек	1	1,396x0,566x1,77	0,196
6	SM125 (RAL9005, RAL6018)	Упор для преса	1	1,34x0,72x1,57	0,196
7	SO-10.46 (сірий, зелений)	Тренажер (для людей з ОФМ) «Жим сидячи від грудей тяга зверху»	1	3,2x1,2x2,1	0,196
8	SM135 (RAL9005, RAL6018)	Гребний тренажер	1	0,987x0,824x0,902	0,196
9	SM139 (RAL9005, RAL6018)	Велотренажер	1	1,29x0,49x0,69	0,196
10	S742 (сіра)	Урна	2	0,3x0,36x0,92	2x0,088=0,176
11	LP 035.1-17	Лавка паркова	2	1,75x0,693x0,514	8x0,016=0,128
12	LP 002.3	Закладна для встановлення в ґрунт	8		
13	AL-100W	Вуличний світильник з датчиком руху	2	0,42x0,87x0,29	2x0,17=0,34
		Матеріали (під всі фундаменти елементів)			
14	ДСТУ Б.В.2.7-176:2008	Бетон C12/15; F100; W2			2,48
15	ДСТУ Б.В.2.7-75:98	Щебінь			0,22

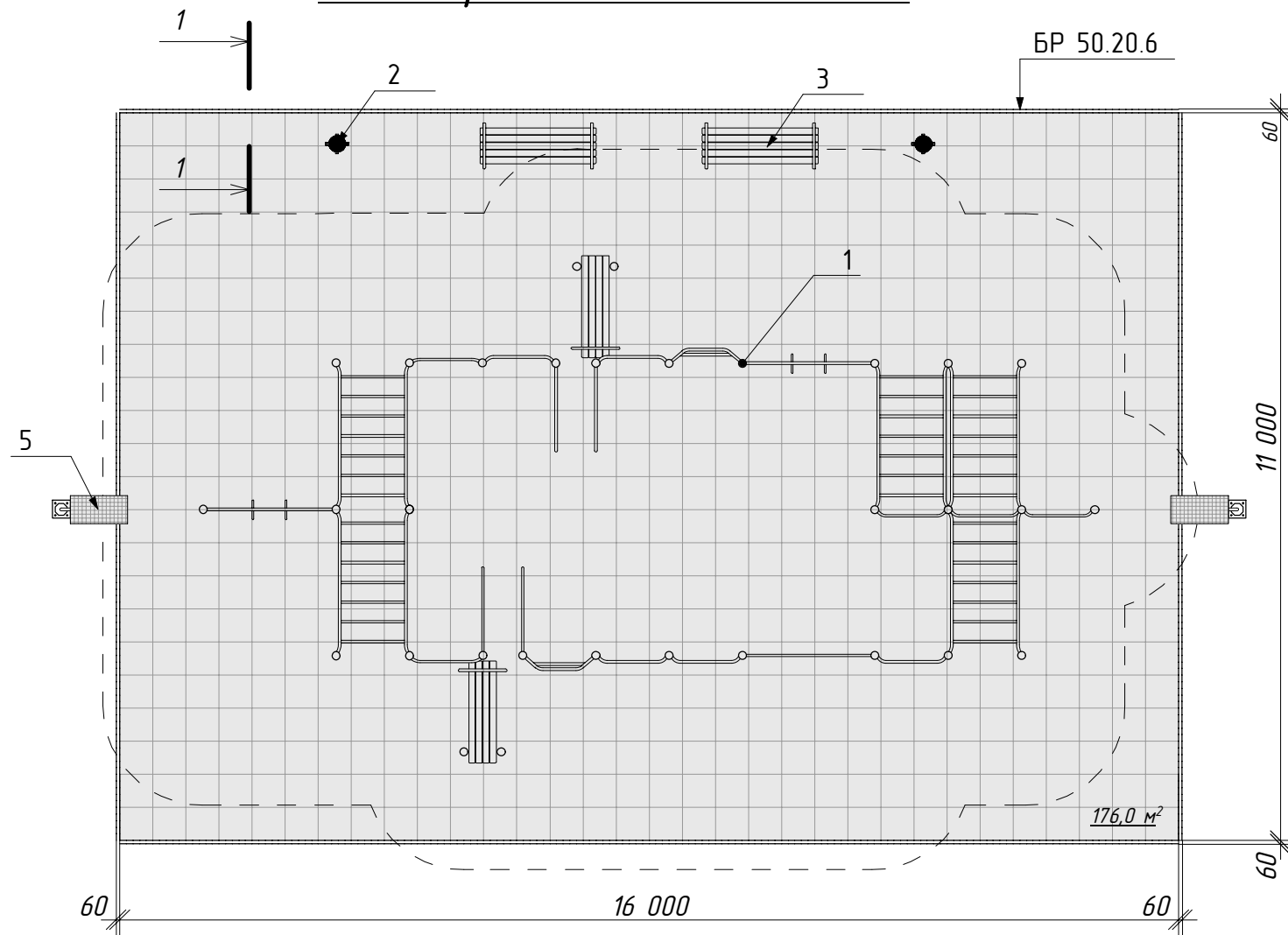
Влаштування тактильної плитки, тип 3



1. Влаштування фундаментів елементів майданчика № 1 на аркуші АБ-9.
2. Відомість обсягів основних будівельних робіт на аркуші АБ-6.
3. Даний аркуш розглядати спільно з аркушем АБ-3.

						018-2021-АБ			
						Улаштування спортивного майданчика на території спорткомплексу "Юність" в кварталі 304 в м.Кременчуці Полтавської області (нове будівництво)			
Зм.	Ключ.	Арк.	№Док.	Підп.	Дата	Стадія	Аркуш	Аркушів	
						Комунальний заклад фізичної культури і спорту Кременчуцький міський центр фізичного здоров'я населення "Спорт для всіх"	РП	4	23
Розробив		Швачко С.М.				План спортивного майданчика. Специфікація обладнання	КГП "КРЕМІНЬМІСЬКПРОЕКТ"		
Перевірив		Мусієнко П.М.							

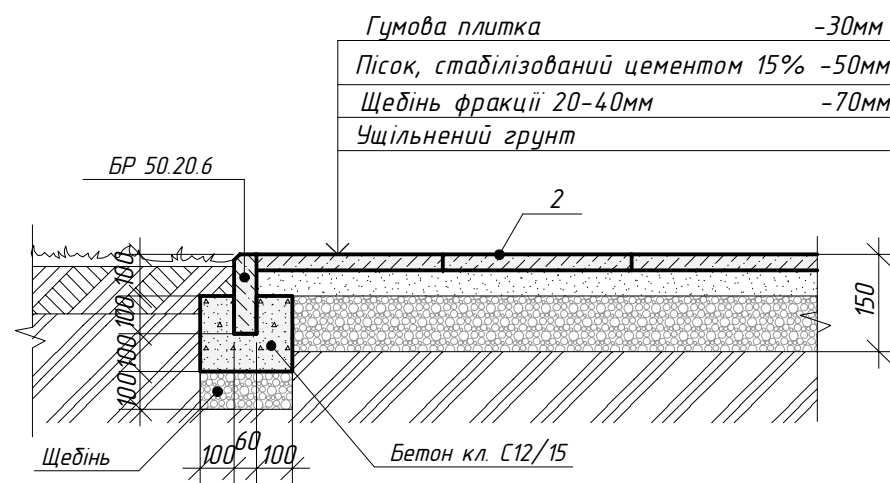
План спортивного майданчика № 2



Специфікація елементів майданчика № 2

Поз.	Позначення	Найменування	Кіл.	Розміри, (LxВxН)	Примітки об'єм бетону, м³
1	Воркаут S831.13 (RAL7001, RAL6018)	Спортивний комплекс	1	7,6x13,53x4,12	2,87
2	S742 (сіра)	Урна	2	0,3x0,36x0,92	2x0,088=0,176
3	LP 035.1-17	Лавка паркова	2	1,62x0,76x1,14	8x0,016=0,128
4	LP 002.3	Закладна для встановлення в ґрунт	8		
5	AL-100W	Вуличний світильник з датчиком руху	2	0,42x0,87x0,29	2x0,17=0,34
Матеріали (під всі фундаменти елементів)					
6	ДСТУ Б.В.2.7-176:2008	Бетон C12/15; F100; W2			3,51
7	ДСТУ Б.В.2.7-75:98	Щебінь			0,35

Розріз 1-1. Мостіння майданчика, тип 2



1. Влаштування фундаментів елементів майданчика № 2 на аркуші АБ-10.
2. Відомість обсягів основних будівельних робіт на аркуші АБ-6.
3. Даний аркуш розглядати спільно з аркушем АБ-3.

						018-2021-АБ			
						Улаштування спортивного майданчика на території спорткомплексу "Юність" в кварталі 304 в м.Кременчуці Полтавської області (нове будівництво)			
Зм.	Ключ.	Арк.	№Док.	Підп.	Дата	Стадія	Аркуш	Аркушів	
						Комунальний заклад фізичної культури і спорту Кременчуцький міський центр фізичного здоров'я населення "Спорт для всіх"	РП	5	23
Розробив	Швачко С.М.					План спортивного майданчика. Специфікація обладнання	КГП "КРЕМІНЬМІСЬКПРОЕКТ"		
Перевірив	Мусієнко П.М.								

Відомість обсягів основних будівельних робіт:

1. Земляні роботи

1.1 Земляні роботи по майданчику №1

Розробка ґрунту вручну у відвал глибиною до 150мм (траншея під гумове покриття) _____ 18,0м³
 Розробка ґрунту I групи вручну (траншея під бордюрний камінь БР.50.20.6) _____ 4,77м³
 Розробка ґрунту I групи глибиною до 250мм (траншея під тротуар) _____ 8,0м³
 Розробка ґрунту I групи вручну (траншея під бордюрний камінь БР.50.20.6 доріжки) _____ 2,66м³
 Розробка ґрунту I групи вручну глибиною до 900мм (траншея під ліхтарі) _____ 0,73м³

1.2 Земляні роботи по майданчику №2

Розробка ґрунту вручну у відвал глибиною до 150мм (траншея під гумове покриття) _____ 26,40м³
 Розробка ґрунту I групи вручну (траншея під бордюрний камінь БР.50.20.6) _____ 5,60м³

2. Благоустрій

2.1 Встановлення бордюрного каменю БР.50.20.6 майданчика №1

Влаштування шару з щебеню (5-20мм) товщ. 100мм _____ 1,19м³
 Влаштування основи з бетону кл. С12/15 під бордюрний камінь _____ 2,12м³
 Встановлення бордюрного каменю БР.50.20.6 _____ 46,0м

2.2 Встановлення бордюрного каменю БР.50.20.6 майданчика №2

Влаштування шару з щебеню (5-20мм) товщ. 100мм _____ 1,40м³
 Влаштування основи з бетону кл. С12/15 під бордюрний камінь _____ 2,7м³
 Встановлення бордюрного каменю БР.50.20.6 _____ 54,0м

2.3 Покриття пішохідної доріжки майданчика №1 з тротуарної плитки

Влаштування шару піщано-гравійної суміші (0-20мм), товщ. 200мм _____ 6,1м³
 Влаштування піщано-цементної суміші (75%/25%) товщ. 50мм _____ 1,52м³
 Покриття фігурною тротуарною плиткою, 40мм _____ 30,5м²

2.4 Влаштування тактильної плитки "Шипи" на пішохідній доріжці майданчика №1

Влаштування шару щебеневої суміші С-7 (0-40мм), товщ. 120мм _____ 0,18м³
 Влаштування цементного розчину М150 товщ. 50мм _____ 0,075м³
 Клеюча суміш Ceresit CM11 для плитки
 Плитка тротуарна тактильна "Шипи" 300x300x40, Жовта" _____ 16шт

2.5 Встановлення бордюрного каменю БР.50.20.6 доріжки майданчика №1

Влаштування шару з щебеню (5-20мм) товщ. 100мм _____ 0,66м³
 Влаштування основи з бетону кл. С12/15 під бордюрний камінь _____ 1,28м³
 Встановлення бордюрного каменю БР.50.20.6 _____ 25,6м

2.6 Влаштування покриття майданчика №1 з гумової плитки

Влаштування шару з щебеню фракції 20-40мм товщ. 70мм _____ 8,40м³
 Влаштування вирівнюючого шару, пісок стабілізований цементом 15% товщ. 50мм _____ 6,0м³
 Покриття гумовою плиткою товщиною 30мм _____ 120,0м²

2.7 Влаштування покриття майданчика №2 з гумової плитки

Влаштування шару з щебеню фракції 20-40мм товщ. 70мм _____ 12,32м³
 Влаштування вирівнюючого шару, пісок стабілізований цементом 15% товщ. 50мм _____ 8,8м³
 Покриття гумовою плиткою товщиною 30мм _____ 176,0м²

2.8 Влаштування ліхтарів

Вуличний світильник AL-100W на сонячних батареях з датчиком руху _____ 4шт
 Опора ОКБ-4-1 _____ 4шт
 Кронштейн КК 1/0,5/0,5 _____ 4шт
 Анкерна закладна ОКБ 4xM20x850 _____ 4шт
 Влаштування бетонного фундаменту кл. С12/15 _____ 0,68м³
 Влаштування шару з щебеню фракції 20-40мм товщ. 100мм _____ 0,08м³

						018-2021-АБ			
						Улаштування спортивного майданчика на території спорткомплексу "Юність" в кварталі 304 в м.Кременчуці Полтавської області (нове будівництво)			
Зм.	Ключ.	Арк.	№Док.	Підп.	Дата	Комунальний заклад фізичної культури і спорту Кременчуцький міський центр фізичного здоров'я населення "Спорт для всіх"	Стадія	Аркуш	Аркушів
							РП	6	23
Розробив		Швачко С.М.				Відомість обсягів основних будівельних робіт	КГП "КРЕМІНЬМІСЬКПРОЕКТ"		
Перевірив		Мусієнко П.М.							

Загальний вигляд майданчика № 1



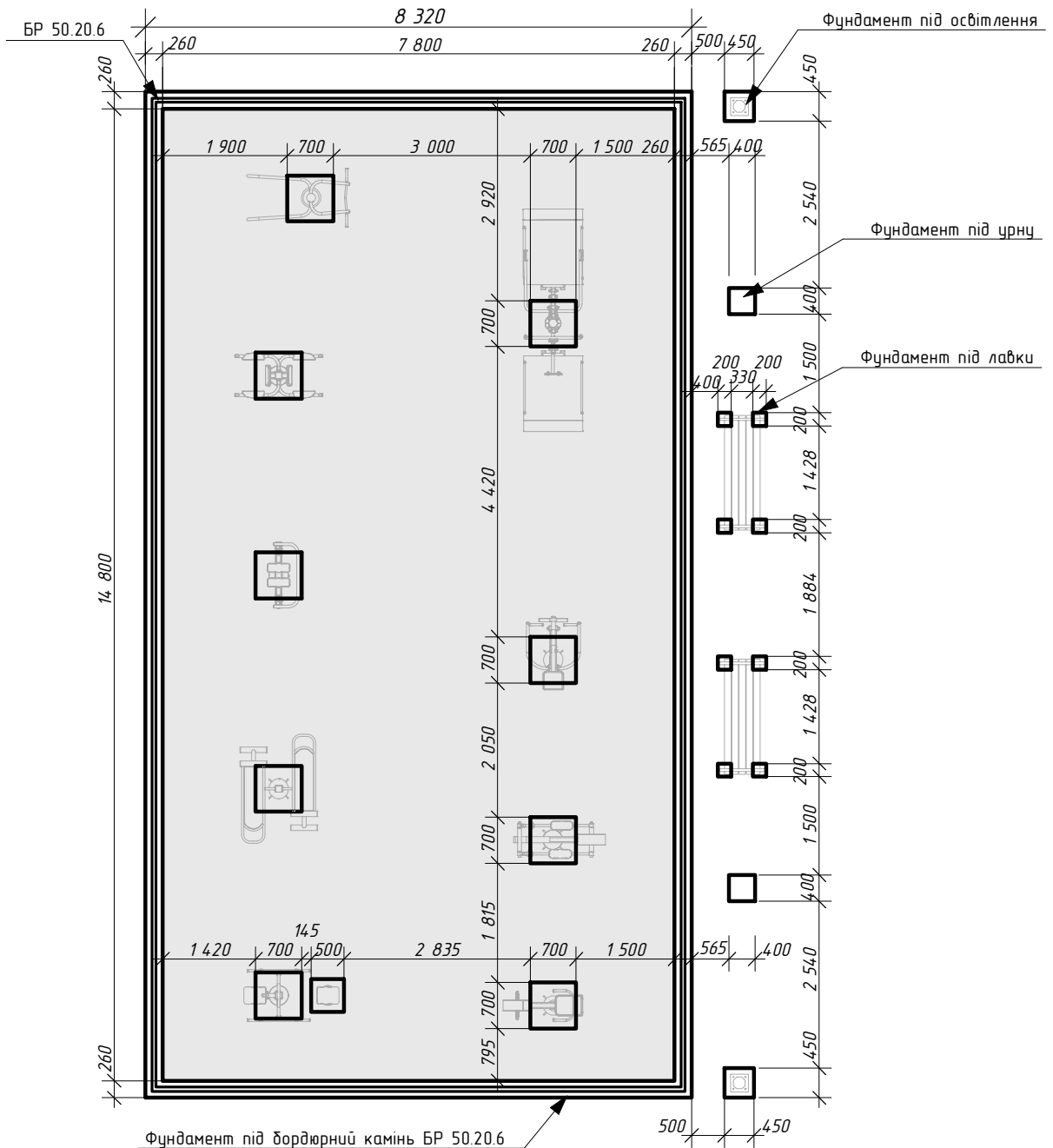
						018-2021-АБ			
						<i>Улаштування спортивного майданчика на території спорткомплексу "Юність" в кварталі 304 в м.Кременчуці Полтавської області (нове будівництво)</i>			
<i>Зм.</i>	<i>Ключ.</i>	<i>Арк.</i>	<i>№Док.</i>	<i>Підп.</i>	<i>Дата</i>	<i>Комунальний заклад фізичної культури і спорту Кременчуцький міський центр фізичного здоров'я населення "Спорт для всіх"</i>	<i>Стадія</i>	<i>Аркуш</i>	<i>Аркушів</i>
<i>Розробив</i>	<i>Швачко С.М.</i>						<i>РП</i>	<i>7</i>	<i>23</i>
<i>Перевірив</i>	<i>Мусієнко П.М.</i>					<i>Загальний вигляд майданчика № 1</i>	<i>КГП "КРЕМІНЬМІСЬКПРОЕКТ"</i>		

Загальний вигляд майданчика № 2



						018-2021-АБ			
						<i>Улаштування спортивного майданчика на території спорткомплексу "Юність" в кварталі 304 в м.Кременчуці Полтавської області (нове будівництво)</i>			
<i>Зм.</i>	<i>Ключ.</i>	<i>Арк.</i>	<i>№Док.</i>	<i>Підп.</i>	<i>Дата</i>	<i>Комунальний заклад фізичної культури і спорту Кременчуцький міський центр фізичного здоров'я населення "Спорт для всіх"</i>	<i>Стадія</i>	<i>Аркуш</i>	<i>Аркушів</i>
<i>Розробив</i>		<i>Швачко С.М.</i>					<i>РП</i>	<i>8</i>	<i>23</i>
<i>Перевірив</i>		<i>Мусієнко П.М.</i>				<i>Загальний вигляд майданчика № 2</i>	<i>КГП "КРЕМІНЬМІСЬКПРОЕКТ"</i>		

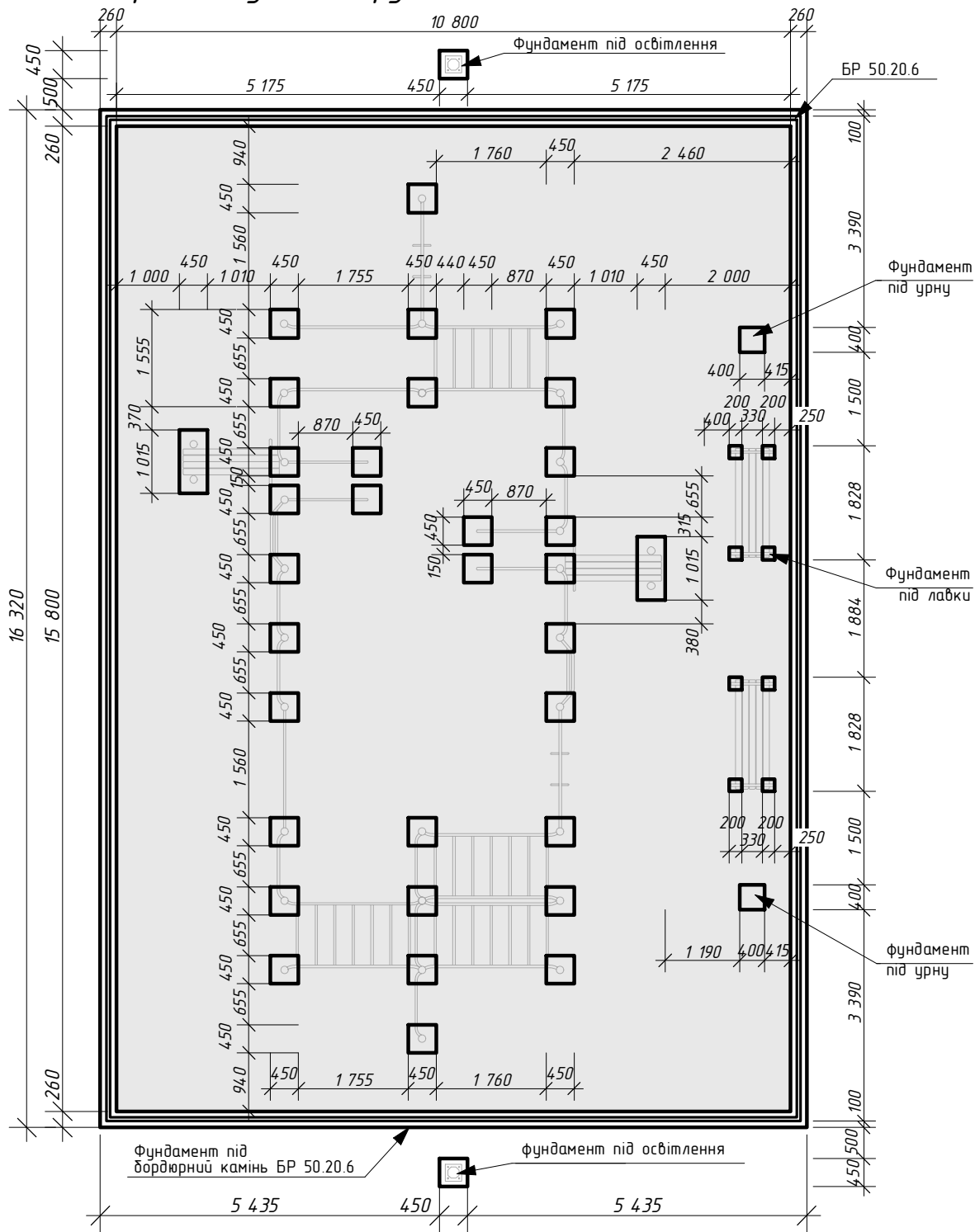
План розташування фундаментів майданчика №1 М1:100



1. Загальні дані на аркуші АБ-1.
2. Працювати з аркушем АБ-4.
3. Об'єм бетону на кожен елемент даний у специфікації обладнання див. аркуш АБ-4.
4. Схема монтажу фундаментів на аркуші АБ-22.
5. Кожен елемент встановлювати відповідно до паспорта, що надається разом з виробом.

						018-2021-АБ		
						Улаштування спортивного майданчика на території спорткомплексу "Юність" в кварталі 304 в м.Кременчуці Полтавської області (нове будівництво)		
Зм.	Ключ.	Арк.	№Док.	Підп.	Дата	Комунальний заклад фізичної культури і спорту Кременчуцький міський центр фізичного здоров'я населення "Спорт для всіх"		
Розробив		Швачко С.М.				РП	9	23
Перевірив		Мусієнко П.М.				План розташування фундаментів майданчика №1		КГП "КРЕМІНЬМІСЬКПРОЕКТ"

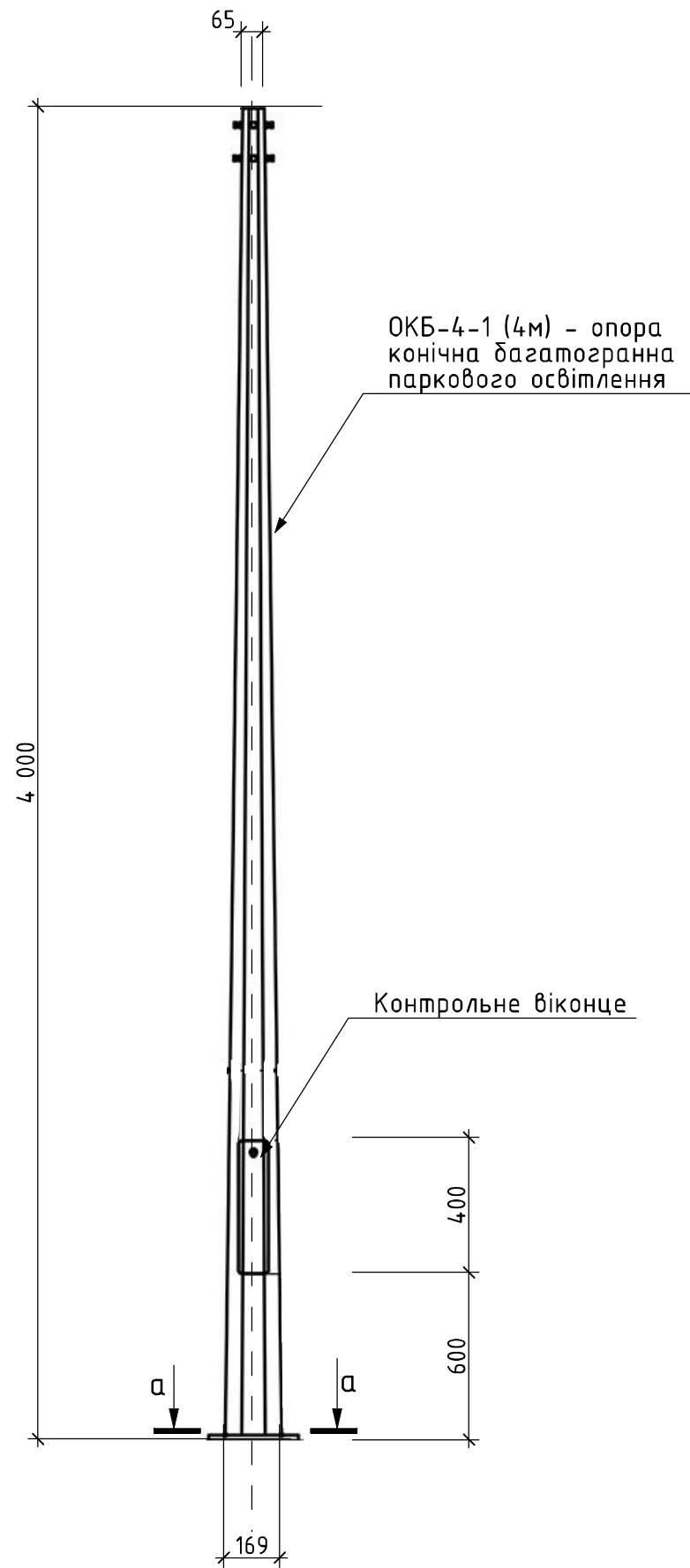
План розташування фундаментів майданчика №2 М1:100



1. Загальні дані на аркуші АБ-1.
2. Працювати з аркушем АБ-4.
3. Об'єм бетону на кожен елемент даний у специфікації обладнання див. аркуш АБ-5.
4. Схема монтажу фундаментів на аркуші АБ-21.
5. Кожен елемент встановлювати відповідно до паспорта, що надається разом з виробом.

						018-2021-АБ			
						Улаштування спортивного майданчика на території спорткомплексу "Юність" в кварталі 304 в м.Кременчуці Полтавської області (нове будівництво)			
Зм.	Ключ.	Арк.	№Док.	Підп.	Дата				
						Комунальний заклад фізичної культури і спорту Кременчуцький міський центр фізичного здоров'я населення "Спорт для всіх"	Стадія	Аркуш	Аркушів
							РП	10	23
Розробив	Швачко С.М.					КПП "КРЕМІНЬМІСЬКПРОЕКТ"			
Перевірів	Мусієнко П.М.								
План розташування фундаментів майданчика №2									

Опора конічна багатогранна ОКБ-4-1 М1:20



Кронштейн однорядний одноріжковий кутовий КК 1/0.5/0.5

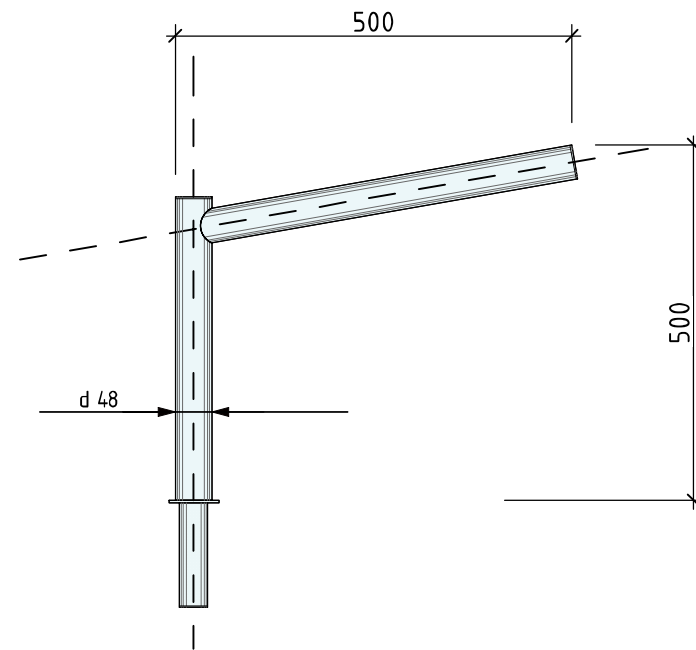
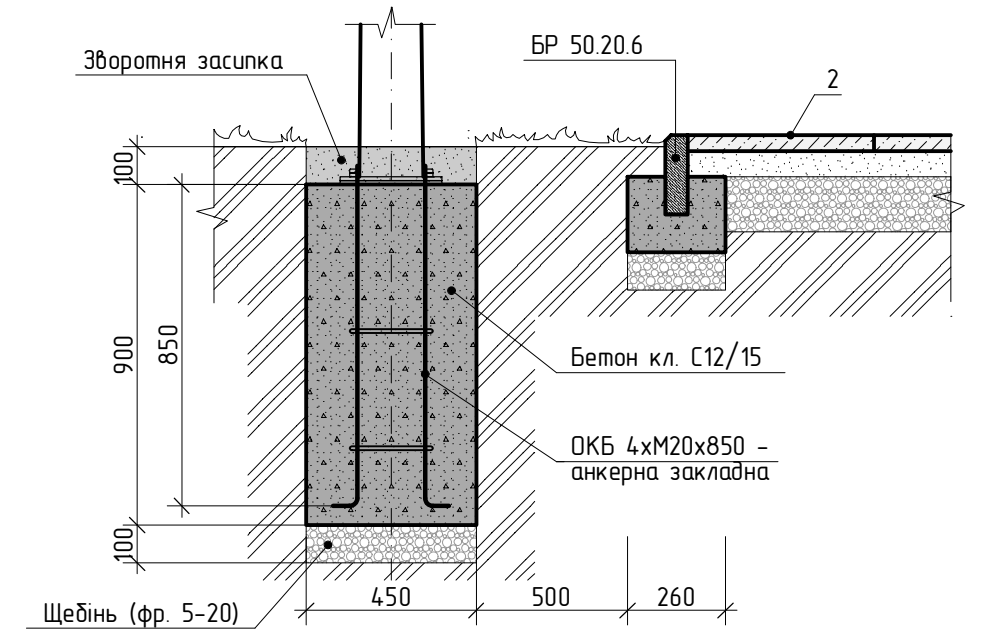
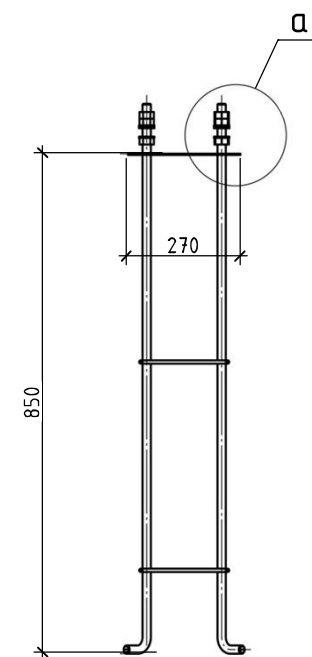


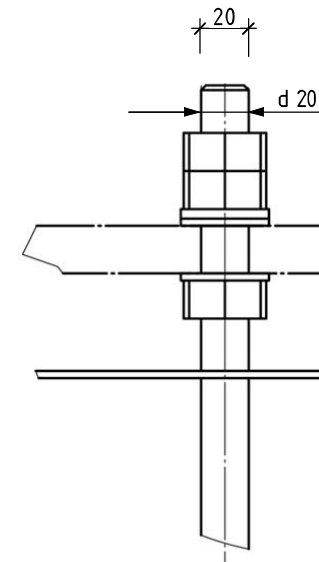
Схема монтажу фундаментів світильника



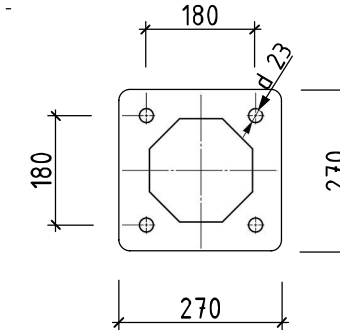
Анкерна закладна АВ ОКБ 4xM20x850 М 1:10



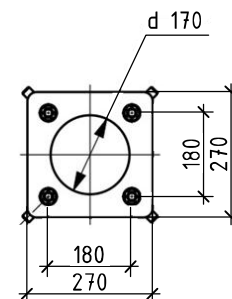
Вузол а



Розріз а-а



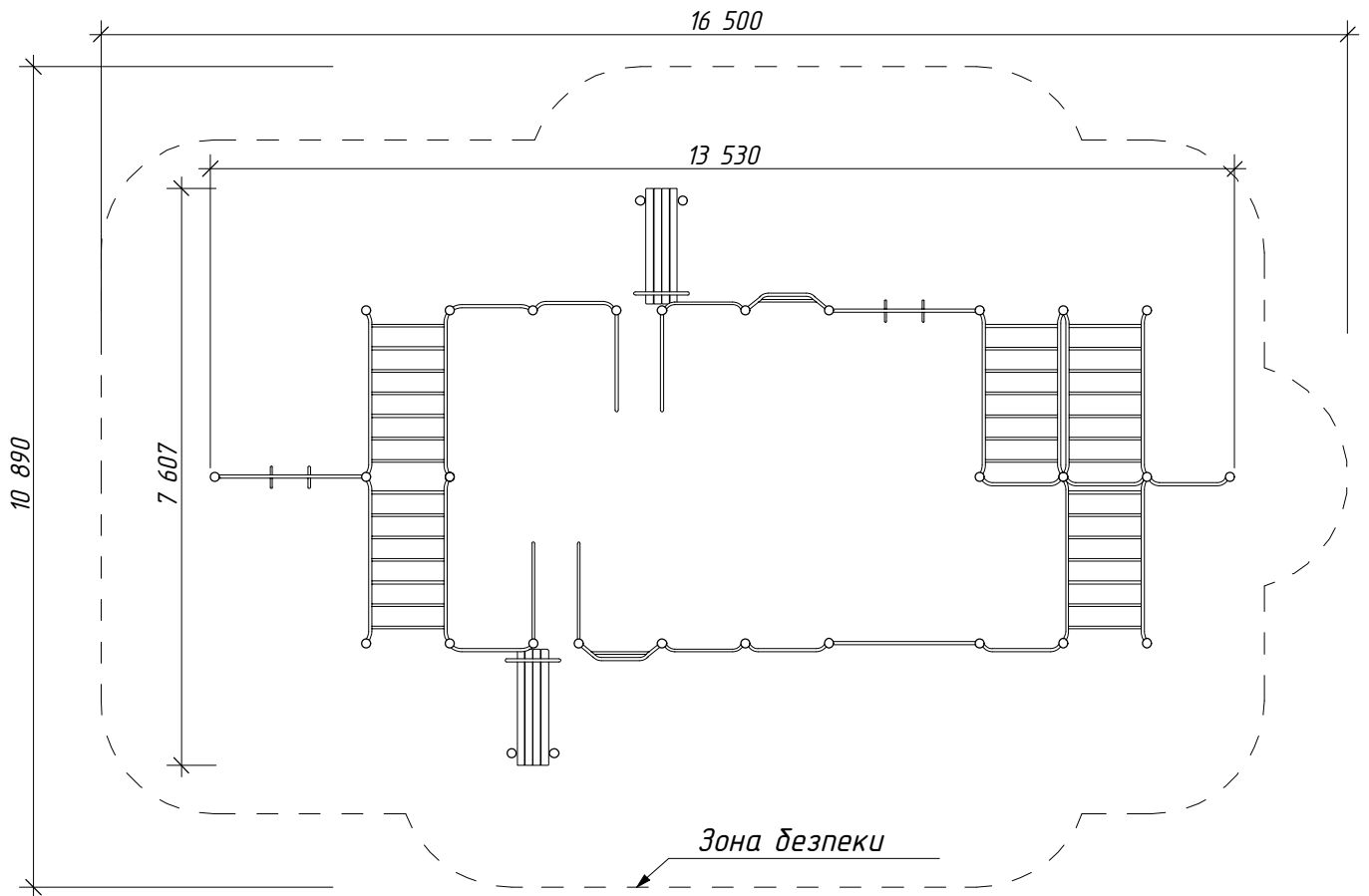
Вид зверху



Даний аркуш розглядати спільно з аркушами АБ-4, АБ-5.

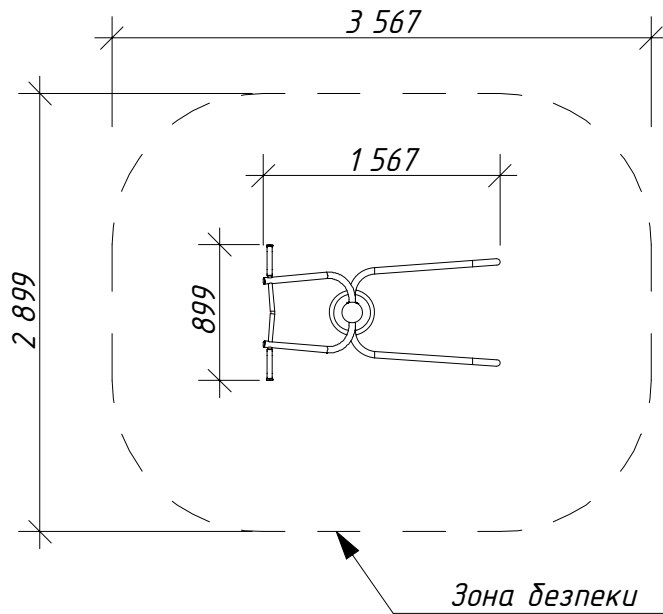
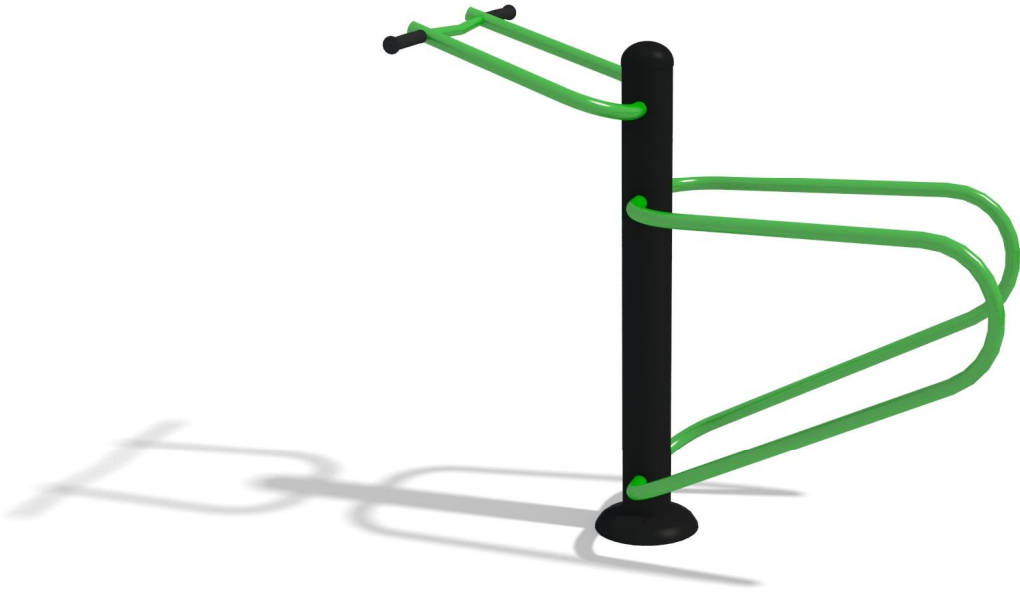
						018-2021-АБ			
						Улаштування спортивного майданчика на території спорткомплексу "Юність" в кварталі 304 в м.Кременчуці Полтавської області (нове будівництво)			
Зм.	Ключ.	Арк.	№Док.	Підп.	Дата	Стадія	Аркуш	Аркушів	
						Комунальний заклад фізичної культури і спорту Кременчуцький міський центр фізичного здоров'я населення "Спорт для всіх"	РП	11	23
Розробив		Швачко С.М.				Опора конічна багатогранна ОКБ-4-1 Кронштейн КК 1/0,5/0,5	КГП "КРЕМІНЬМІСЬКПРОЕКТ"		
Перевірив		Мусієнко П.М.							

Спортивний комплекс Воркаут S831.13



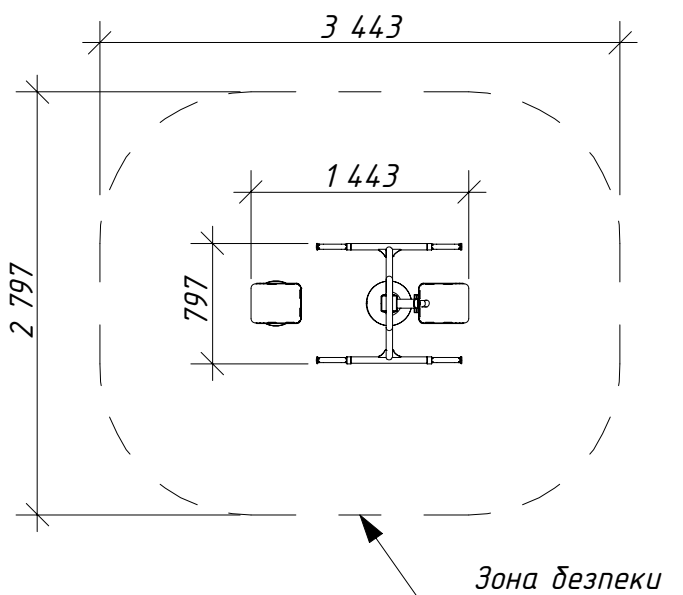
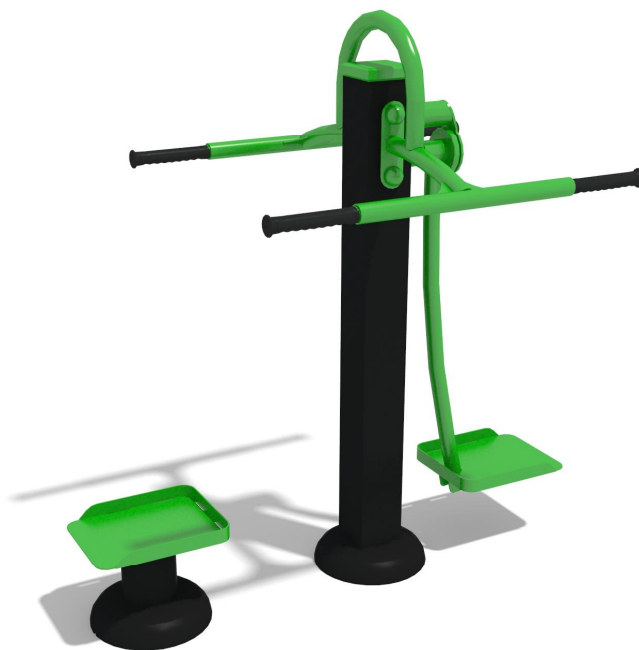
						018-2021-АБ			
						<i>Улаштування спортивного майданчика на території спорткомплексу "Юність" в кварталі 304 в м.Кременчуці Полтавської області (нове будівництво)</i>			
<i>Зм.</i>	<i>Ключ.</i>	<i>Арк.</i>	<i>№Док.</i>	<i>Підп.</i>	<i>Дата</i>	<i>Комунальний заклад фізичної культури і спорту Кременчуцький міський центр фізичного здоров'я населення "Спорт для всіх"</i>	<i>Стадія</i>	<i>Аркуш</i>	<i>Аркушів</i>
<i>Розробив</i>	<i>Швачко С.М.</i>						<i>РП</i>	<i>12</i>	<i>23</i>
<i>Перевірив</i>	<i>Мусієнко П.М.</i>					<i>Спортивний комплекс InterAtletika Воркаут S831.13</i>	<i>КГП "КРЕМІНЬМІСЬКПРОЕКТ"</i>		

Бруси-турнік (для людей з ОФМ) SL301



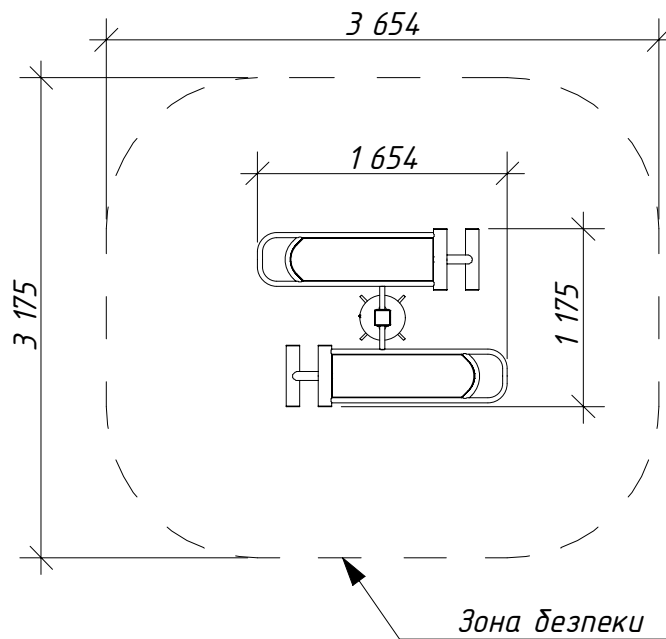
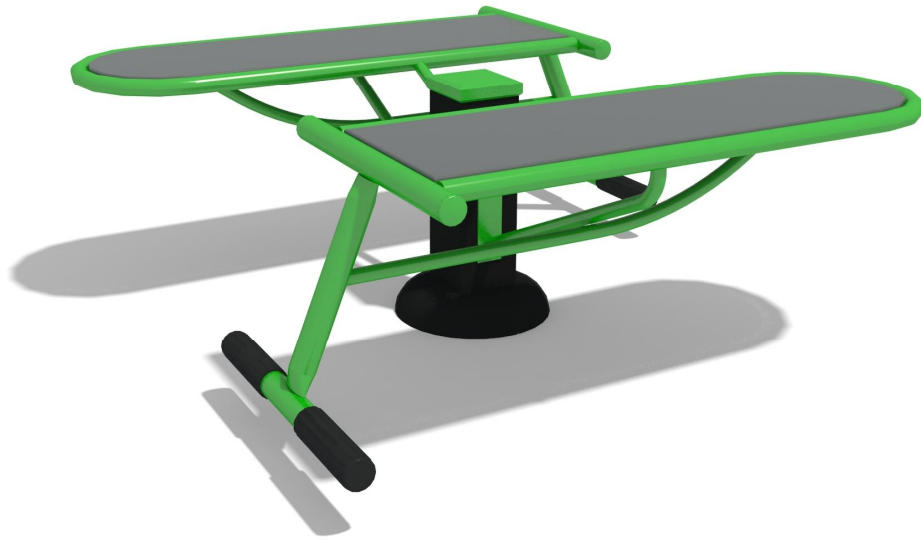
						018-2021-АБ			
						<i>Улаштування спортивного майданчика на території спорткомплексу "Юність" в кварталі 304 в м.Кременчуці Полтавської області (нове будівництво)</i>			
<i>Зм.</i>	<i>Ключ.</i>	<i>Арк.</i>	<i>№Док.</i>	<i>Підп.</i>	<i>Дата</i>	<i>Комунальний заклад фізичної культури і спорту Кременчуцький міський центр фізичного здоров'я населення "Спорт для всіх"</i>	<i>Стадія</i>	<i>Аркуш</i>	<i>Аркушів</i>
							РП	13	23
<i>Розробив</i>	<i>Швачко С.М.</i>					<i>Бруси-турнік (для людей з ОФМ) SL301</i>	<i>КГП "КРЕМІНЬМІСЬКПРОЕКТ"</i>		
<i>Перевірів</i>	<i>Мусієнко П.М.</i>								

Маятник-твістер SM104-114



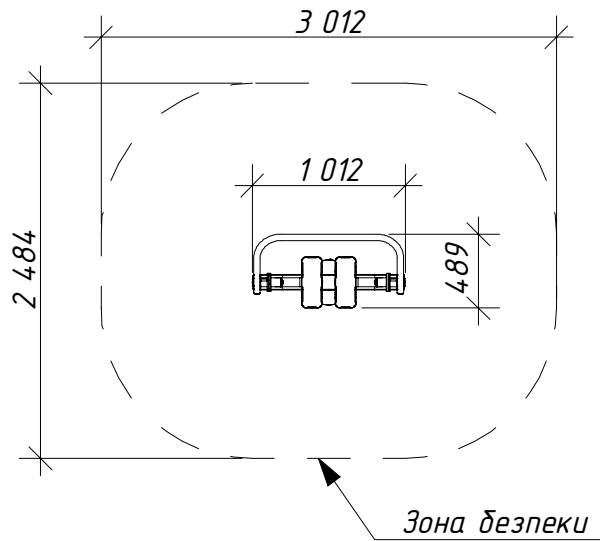
						018-2021-АБ			
						<i>Улаштування спортивного майданчика на території спорткомплексу "Юність" в кварталі 304 в м.Кременчуці Полтавської області (нове будівництво)</i>			
<i>Зм.</i>	<i>Ключ.</i>	<i>Арк.</i>	<i>№Док.</i>	<i>Підп.</i>	<i>Дата</i>	<i>Комунальний заклад фізичної культури і спорту Кременчуцький міський центр фізичного здоров'я населення "Спорт для всіх"</i>	<i>Стадія</i>	<i>Аркуш</i>	<i>Аркушів</i>
							РП	14	23
<i>Розробив</i>		<i>Швачко С.М.</i>				<i>Маятник-твістер InterAtletika SM104-114</i>	<i>КГП "КРЕМІНЬМІСЬКПРОЕКТ"</i>		
<i>Перевірів</i>		<i>Мусієнко П.М.</i>							

Тренажер для м'язів черевного преса SM 109



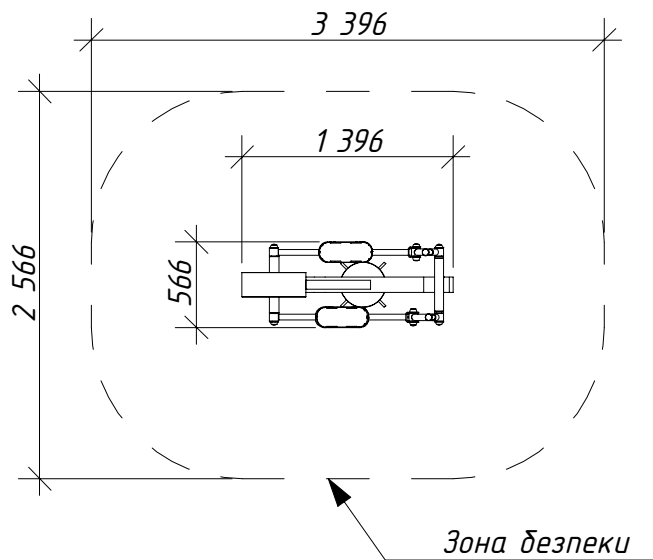
						018-2021-АБ			
						<i>Улаштування спортивного майданчика на території спорткомплексу "Юність" в кварталі 304 в м.Кременчуці Полтавської області (нове будівництво)</i>			
<i>Зм.</i>	<i>Ключ.</i>	<i>Арк.</i>	<i>№Док.</i>	<i>Підп.</i>	<i>Дата</i>	<i>Комунальний заклад фізичної культури і спорту Кременчуцький міський центр фізичного здоров'я населення "Спорт для всіх"</i>	<i>Стадія</i>	<i>Аркуш</i>	<i>Аркушів</i>
							РП	15	23
<i>Розробив</i>		<i>Швачко С.М.</i>				<i>Тренажер для м'язів черевного преса InterAtletika SM 109</i>	<i>КГП "КРЕМІНЬМІСЬКПРОЕКТ"</i>		
<i>Перевірив</i>		<i>Мусієнко П.М.</i>							

Повітряний ходок SM115



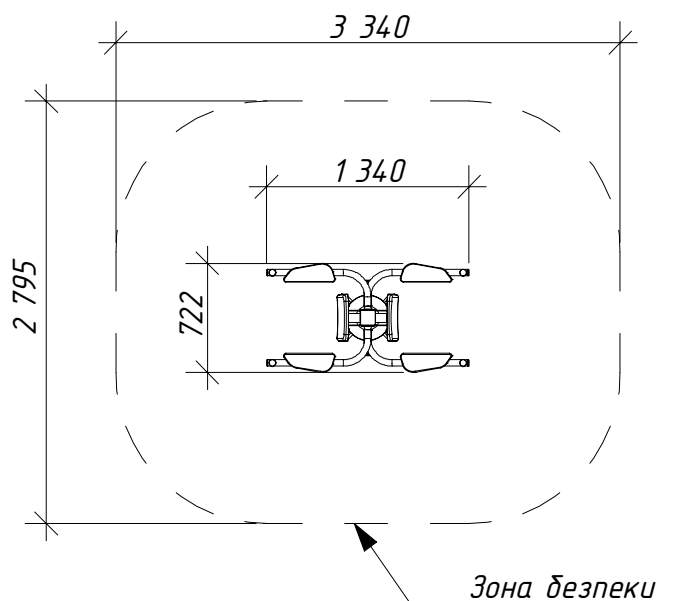
						018-2021-АБ			
						<i>Улаштування спортивного майданчика на території спорткомплексу "Юність" в кварталі 304 в м.Кременчуці Полтавської області (нове будівництво)</i>			
<i>Зм.</i>	<i>Ключ.</i>	<i>Арк.</i>	<i>№Док.</i>	<i>Підп.</i>	<i>Дата</i>				
						Комунальний заклад фізичної культури і спорту Кременчуцький міський центр фізичного здоров'я населення "Спорт для всіх"	<i>Стадія</i>	<i>Аркуш</i>	<i>Аркушів</i>
<i>Розробив</i>	<i>Швачко С.М.</i>						РП	16	23
<i>Перевірив</i>	<i>Мусієнко П.М.</i>					Повітряний ходок InterAtletika SM115	КГП "КРЕМІНЬМІСЬКПРОЕКТ"		

Ордітрек SM116



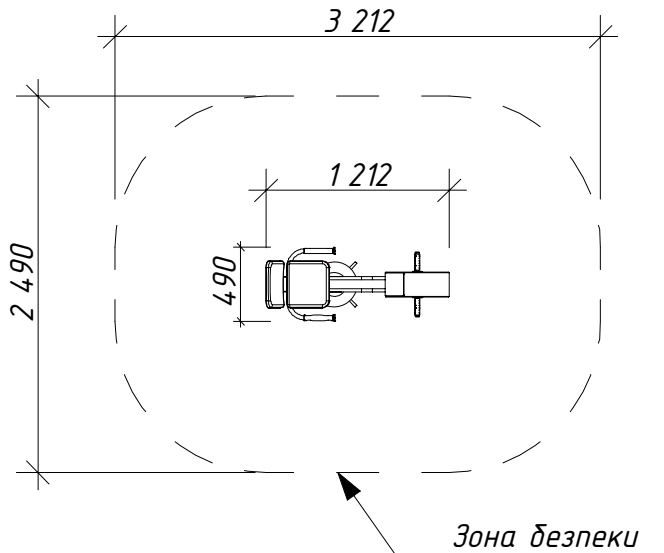
						018-2021-АБ			
						<i>Улаштування спортивного майданчика на території спорткомплексу "Юність" в кварталі 304 в м.Кременчуці Полтавської області (нове будівництво)</i>			
<i>Зм.</i>	<i>Ключ.</i>	<i>Арк.</i>	<i>№Док.</i>	<i>Підп.</i>	<i>Дата</i>				
						<i>Комунальний заклад фізичної культури і спорту Кременчуцький міський центр фізичного здоров'я населення "Спорт для всіх"</i>	<i>Стадія</i>	<i>Аркуш</i>	<i>Аркушів</i>
<i>Розробив</i>	<i>Швачко С.М.</i>						РП	17	23
<i>Перевірив</i>	<i>Мусієнко П.М.</i>					<i>Ордітрек InterAtletika SM116</i>	<i>КГП "КРЕМІНЬМІСЬКПРОЕКТ"</i>		

Упор для преса SM125



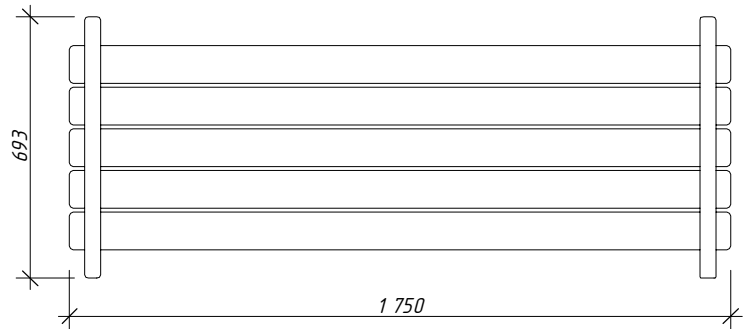
						018-2021-АБ			
						<i>Улаштування спортивного майданчика на території спорткомплексу "Юність" в кварталі 304 в м.Кременчуці Полтавської області (нове будівництво)</i>			
<i>Зм.</i>	<i>Ключ.</i>	<i>Арк.</i>	<i>№Док.</i>	<i>Підп.</i>	<i>Дата</i>	<i>Комунальний заклад фізичної культури і спорту Кременчуцький міський центр фізичного здоров'я населення "Спорт для всіх"</i>	<i>Стадія</i>	<i>Аркуш</i>	<i>Аркушів</i>
							РП	18	23
<i>Розробив</i>	<i>Швачко С.М.</i>					<i>Упор для преса InterAtletika SM125</i>	<i>КГП "КРЕМІНЬМІСЬКПРОЕКТ"</i>		
<i>Перевірів</i>	<i>Мусієнко П.М.</i>								

Велотренажер SM139

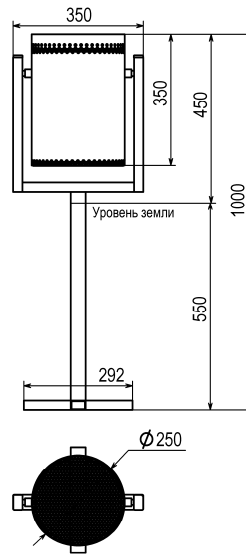


						018-2021-АБ			
						Улаштування спортивного майданчика на території спорткомплексу "Юність" в кварталі 304 в м.Кременчуці Полтавської області (нове будівництво)			
Зм.	Ключ.	Арк.	№Док.	Підп.	Дата				
						Комунальний заклад фізичної культури і спорту Кременчуцький міський центр фізичного здоров'я населення "Спорт для всіх"	Стадія	Аркуш	Аркушів
							РП	20	23
Розробив	Швачко С.М.					Велотренажер InterAtletika SM139	КГП "КРЕМІНЬМІСЬКПРОЕКТ"		
Перевірив	Мусієнко П.М.								

Лавка паркова LP035.1-1.7



Урна S 742



						018-2021-АБ		
						<i>Улаштування спортивного майданчика на території спорткомплексу "Юність" в кварталі 304 в м.Кременчуці Полтавської області (нове будівництво)</i>		
<i>Зм.</i>	<i>Ключ.</i>	<i>Арк.</i>	<i>№Док.</i>	<i>Підп.</i>	<i>Дата</i>			
						Комунальний заклад фізичної культури і спорту	<i>Стадія</i>	<i>Аркуш</i>
						Кременчуцький міський центр фізичного здоров'я населення "Спорт для всіх"	РП	22
								Аркушів
<i>Розробив</i>		<i>Швачко С.М.</i>						23
<i>Перевірів</i>		<i>Мусієнко П.М.</i>				<i>Лавка паркова LP035.1-1.17, Урна S 742</i>	КГП "КРЕМІНЬМІСЬКПРОЕКТ"	

